

**VINÇOTTE CERTIGO vzw**

Erkend Controleorganisme

Maatschappelijke zetel: Jan Olieslagerslaan 35 • 1800 Vilvoorde • België

BTW: BE 0821.076.888 • RPR Brussel • BNP Paribas Fortis: BE 19 0016 0117 0512 • BIC: GEBABEBB

Verslag nr. :

- Bollebergen 2a bus 12, 9052 Gent
- Jan Olieslagerslaan 35, 1800 Vilvoorde
- Noordersingel 23, 2140 Antwerpen
- Rue Phocas Lejeune 11, 5032 Gembloux

- Tel: +32 9 244 77 11
- Tel: +32 2 674 57 11
- Tel: +32 3 221 86 11
- Tel: +32 81 432 611

- gent@vincotte.be
- brussels@vincotte.be
- antwerpen@vincotte.be
- gembloux@vincotte.be



CN 057229

Resi code :

PROCES-VERBAAL VAN GELIJKVORMIGHEIDSONDERZOEK EN/OF CONTROLEBEZOEK VAN EEN ELEKTRISCHE LAAGSPANNINGSINSTALLATIE

Installatie :

Eigenaar of beheerder :

Basis van het onderzoek : Algemeen Reglement op de Elektrische Installaties (AREI)

<input checked="" type="checkbox"/> Art 270	<input checked="" type="checkbox"/> ingebruikname <input type="checkbox"/> mobiel	<input type="checkbox"/> wijziging <input type="checkbox"/> tijdelijk	<input type="checkbox"/> uitbreiding	<input checked="" type="checkbox"/> Art 86	<input type="checkbox"/> Art 271 bis	<input checked="" type="checkbox"/> Wooneenheid
<input type="checkbox"/> Art 271	<input type="checkbox"/> periodiek	<input checked="" type="checkbox"/> controle	<input type="checkbox"/>	<input type="checkbox"/> Art 87	<input type="checkbox"/> Art 278	<input checked="" type="checkbox"/> Huishoudelijke werkeenheid
<input type="checkbox"/> Art 276 : verzwaaring	<input checked="" type="checkbox"/> Art 276bis : verkoop van een wooneenheid			<input type="checkbox"/> Art 88	<input type="checkbox"/> Art	<input checked="" type="checkbox"/> Gemeenschappelijke delen
				<input type="checkbox"/> Art ...	<input type="checkbox"/> Art	<input checked="" type="checkbox"/> Werkeenheid

Algemene gegevens elektrische installatie :

Gegevens verdeler	EAN	<input checked="" type="checkbox"/> EAN niet meegedeeld	<input checked="" type="checkbox"/> kWh meter niet geplaatst
	kWh meter nr. :	meterstand dag :	nacht :
	Bescherming aansluiting (A) : <input type="checkbox"/> 20 <input type="checkbox"/> 25 <input type="checkbox"/> 32 <input checked="" type="checkbox"/> 40 <input type="checkbox"/> 50 <input type="checkbox"/> 63 <input type="checkbox"/> 80 <input type="checkbox"/> 100 <input type="checkbox"/>	<input type="checkbox"/> kWh excl. nacht meter :	
Gegevens installatie	Ontworpen voor U _N : <input checked="" type="checkbox"/> 230 V <input type="checkbox"/> 3x230 V <input type="checkbox"/> 3N400 V <input type="checkbox"/>	Type aardelektrode : <input checked="" type="checkbox"/> aardingslus <input type="checkbox"/> pen / baar	
	Maximale nominale stroom (A) : <input type="checkbox"/> 20 <input type="checkbox"/> 25 <input type="checkbox"/> 32 <input checked="" type="checkbox"/> 40 <input type="checkbox"/> 50 <input type="checkbox"/> 63 <input type="checkbox"/> 80 <input type="checkbox"/> 100 <input type="checkbox"/>	<input type="checkbox"/>	
	Voedingsleiding hoofdbord : X 10 mm ² - Type : <u>XVB</u>		
Beschrijving installatie	Algemene differentieelstroominrichting : <u>40... A 300... mA</u>	Aantal borden : <u>1</u>	Aantal eindstroombanen : <u>18</u>
<input checked="" type="checkbox"/> zie bijlage(n)			

Metingen - testen - controles - verzegeling :

<input checked="" type="checkbox"/> Rechtstreekse aanraking	<input type="checkbox"/> Onrechtstreekse aanraking	<input checked="" type="checkbox"/> Montage	<input type="checkbox"/> Toestellen	<input checked="" type="checkbox"/> Materieel	<input checked="" type="checkbox"/> I>/doorsnede	<input checked="" type="checkbox"/> Schema's
<input checked="" type="checkbox"/> Aardingsweerstand : Ω	<input checked="" type="checkbox"/> Algemeen isolatieniveau : <u>1.15</u> ... MΩ	<input type="checkbox"/> Controle foutlus	<input checked="" type="checkbox"/> Aardingscontinuïteit	<input type="checkbox"/> Test diff.		
Differentieelstroominrichting : <input type="checkbox"/> was verzegeld <input checked="" type="checkbox"/> werd verzegeld <input type="checkbox"/> werd niet verzegeld <input type="checkbox"/> kan niet verzegeld worden						

Inbreuken - Opmerkingen (voor de betekenis van eventuele codes : zie keerzijde)

Inbreuken Nieuwe installatie	<u>nee</u>	Visum DNB of aangestelde :
<input type="checkbox"/> Nihil		
Inbreuken Bestaande installatie	<u>nee</u>	
<input type="checkbox"/> Nihil		
Opmerkingen	<u>nee</u>	
<input type="checkbox"/> Nihil		

Besluit(en) :

- De nieuwe installatie voldoet voldoet niet aan het AREI.
- De bestaande installatie voldoet voldoet niet aan het AREI.

De installatie dient opnieuw gecontroleerd te worden vóór

19/01/2019 door hetzelfde erkend organisme (*).**Agent bezoeker :**Naam : Mejers Agent nr. : 3679 Datum : 19/01/2019

Voor de directeur generaal : Handtekening

Bijlage(n) : Situatieschema(s) : Eëndraadsschema(s) :

- Dit proces-verbaal dient bewaard te worden in het dossier van de elektrische installatie en dit dossier dient elke aangebrachte wijziging te vermelden.
- De Federale overheidsdienst economie dient bij ieder ongeval, rechtstreeks of onrechtstreeks te wijzen aan elektriciteit waarbij personen betrokken zijn, ingelicht te worden.
- De controle heeft enkel betrekking op de zichtbare en toegankelijke delen van de installatie.
- Op basis van de ter plaatse verkregen informatie is het niet mogelijk de datum van realisatie van de elektrische installatie vast te stellen.
- Wij raden U aan om het (de) schema(s) te vervolledigen voor de delen die niet zichtbaar waren tijdens ons bezoek. In geval van twijfel over de veiligheid van deze elementen, nodigen we u ten eerste uit om een bijkomend controlebezoek te laten uitvoeren.
- (* De werken, nodig om de inbreuken te doen verdwijnen die opgemerkt werden tijdens het controlebezoek, moeten zonder vertraging uitgevoerd worden en alle maatregelen moeten getroffen worden opdat de in overtreding zijnde installatie, indien ze in dienst blijft, geen gevaar vormt voor personen. Indien bij het nieuw controlebezoek, na max. 1 jaar, de overtredingen niet verdwenen zijn moet het erkend organisme een kopie van het proces-verbaal van het controlebezoek overmaken aan de Algemene Directie Energie die belast is met het hoog toezicht.

A. ISOLATIE

- 1101 De algemene isolatieweerstand voor de installatiedelen gebouwd vóór 24/06/2000 is onvoldende en dient op een waarde gebracht te worden die hoger is dan 25.000 Ohm (m2/A REI).
- 1104 De isolatieweerstand van deze kring is onvoldende en dient op een waarde gebracht te worden die hoger is dan 500.000 Ohm (art. 20 A REI).

B. AARDING

- 1021 De aardgeleider dient stroomafwaarts van de hoofd-aardingsklem aangesloten te worden en de beschermingsgeleider van toestellen en/of equipotentiale verbindingen stroomopwaarts.
- 1201 Een aarding verwezenlijken overeenkomstig de voorschriften (art. 68 - 71 A REI).
- 1202 Afwezigheid van aardringlus onder de fundering. Een afwijking moet aangevraagd worden aan de FOD Economie, KM/O, Middenstand en Energie, Algemene Directie Energie, Koning Albert II laan 16 - 1000 Brussegel - tel. 02 277 81 80 (art. 86,01 A REI).
- 1203 De waarde van de spreidingsweerstand van de aarding dient kleiner te zijn dan 30 Ohm (art. 86,07 A REI).
- 1205 De waarde van spreidingsweerstand is niet aangepast aan de gevoeligheid van de geplaatste differentieelschakelaar (niet-huishoudelijke installatie) (art. 88,05 A REI).
- 1206 Aarding is verwezenlijkt door gebruik van water-, en/of gasleidingen. Een aarding verwezenlijken conform de voorschriften (art. 68 - 71 A REI).
- 1208 De aardegeleider (verbinding tussen aardedraderkroden en de hoofd-aardingsklem) uitvoeren met een doorsnede van minstens 16 mm² ader uit koper (art. 71 A REI) met geelgroene isolatie (art. 199 A REI).
- 1209 De aansluiting van de equipotentiaal- en/of de beschermingsgeleiders is uit te voeren d.m.v. las- of klempverbinding (art. 70,04/05 A REI).
- 1210 Een demoneerbaar aansluitstuk (aardingssondebreek) dient aangebracht te worden in de aardegeleider ten einde de meling van de verspreidingsweerstand mogelijk te maken (art. 28,70,05 A REI).
- 1211 Een demoneerbaar aansluitstuk (aardingssondebreek) moet steeds gemakkelijk toegankelijk zijn (art. 15, 86,01 A REI).

C. EQUIPOTENTIALVERBINDINGEN

- 1301 Een hoofd-equipotentiaalverbinding is te installeren en te verbinden (art. 72, 78,05 A REI).
- 1302 De aansluitingen van de hoofd-equipotentiaalverbindingen (water-, gasleiding, vertrek- en terugvoeding van verwarming) dienen vervolledigd te worden (art. 72,01 A REI).
- 1303 Hoofd-equipotentiaalgeleider(s) met een doorsnede van min. 6 mm² met geelgroene isolatiekleur is (zijn) te voorzien (art. 72,02 A REI).
- 1304 Bijkomende equipotentiaalverbinding(en) in de badkamer of douche is (zijn) te installeren (art. 86,10 A REI).
- 1305 De plaatsing van bijkomende equipotentiaalverbinding(en) in de badkamer of douche is (zijn) te vervolledigen (art. 86,10 A REI).
- 1306 Bijkomende equipotentiaalverbinding(en) verwezenlijken met geelgroene geleider(s).
- 1307 De doorsnede van de hoofd-equipotentiaalverbinding(en) dient aangepast te worden (art. 72,02 A REI).
- 1308 De continuïteit van de equipotentiaalverbindingen dient verzekerd te worden (art. 72,03, 73,03 A REI).
- 1309 De kleurcode werd niet nageleefd, geleider met geelgroene isolatiekleur is te voorzien voor de equipotentiaalverbindingen (art. 72,03, 73,03 en 199 A REI).
- 1310 De doorsnede van de bijkomende plaatselijke equipotentiaalverbinding(en) dient aangepast te worden (art. 73,02 A REI).

D. DIFFERENTIEEL

- 1401 Een verzeggbare algemene differentieelschakelaar dient geplaatst te worden aan het begin van de installatie (art. 86,07 A REI).
- 1402 Een algemene differentieelschakelaar met een nominale stroom (In) van minstens 40A en een gevoeligheid van maximum 300 mA dient geplaatst te worden (art. 86,07, 248,02 A REI).
- 1405 De nominale stroomsterkte van de differentieelschakelaar dient aangepast te zijn aan de overstrombeveiliging (art. 88,02, 116 A REI).
- 1406 Een afzonderlijke differentieelschakelaar met een gevoeligheid van 30 mA plaatsen voor de installaties van badkamer(s) (art. 86,08 A REI).
- 1407 Een afzonderlijke differentieelschakelaar met een gevoeligheid van 30 mA plaatsen voor wasmachine, vaatwasmachine en/of droogkast en gelijkaardige toestellen (art. 86,08 A REI).
- 1409 De algemene differentieelschakelaar dient aan het begin van de installatie (omvormdelijk stroomafwaarts van KWH-leider) geplaatst te worden, ten einde de bescherming tegen onrechtstreekse aanraking te verzekeren bij gebruik van leidringen van klasse I (Vb.: XFVB; VFB; EXAUB; EVAVB) (art. 68, 86,07 A REI).

E. SCHEMAS

- 1501 Eendradesschema(s) van de installatie is (zijn) te voorzien (art. 16, 268, 269 A REI).
- 1502 Situdradesschema(s) van de installatie is (zijn) te voorzien (art. 269 A REI).
- 1503 Eendradesschema(s) aanpassen in overeenstemming met de werkelijkheid (art. 16, 268-269 A REI).

- 1504 Situatieschema aanpassen in overeenstemming met de werkelijkheid (art. 269 A REI).
- 1505 De vermelding van de gegevens van de installateur, van de eigenaar en het adres van de installatie ontbreken op de schemas en plannen (art. 269 A REI).

F. ELEKTRISCHE BORD

- 1061 De nominale spanning dient duidelijk vermeld te worden op een oordeelkundig gekozen plaats.
- 1062 Pictogram "levensgevaar" dient op degelijke wijze aangebracht te worden.
- 1414 Bijkomende differentieelschakelaar(s) met een gevoeligheid van 30 mA plaatsen (waarde van verspreidingsweerstand van de aarding $R_a > 30 \text{ Ohm}$), op de bestaande differentieelbeveiliging zijn twee of meer kringen met meer dan 16 contactdozen aangesloten (art. 86,07 A REI).
- 1506 Minstens twee stroomkringen voor de verlichting te voorzien (art. 86,06 A REI).
- 1601 Het schakelbord op ongeveer 1,50 m boven de vloer plaatsen (art. 248,03 A REI).
- 1602 De toegankelijkheid van het schakelbord is te verbeteren (art. 248,03 A REI).
- 1603 Het schakelbord dient verangren te worden, de beschermingsgraad tegen rechtstreekse aanraking is onvoldoende (art. 248,01 A REI).
- 1604 Het verdeelbord is te voorzien van een achterwand (art. 248,01 A REI).
- 1605 Deur of afschermplaat van het schakelbord (terug)plaatsen. Aanraking van naakte onder spanning staande delen is mogelijk (art. 19, 49,01 en 248 A REI).
- 1606 De gemaakte, naakte onder spanning staande delen zijn niet op een afdoende wijze afgeschermd (art. 19, 49,01 A REI).
- 1607 De niet-gebruikte invoeringen van het schakelbord of kast dienen afgedicht te worden (art. 19, 49,01 en 248 A REI).
- 1608 Een algemene afpolige scheidingschakelaar te voorzien (art. 248,02 A REI).
- 1610 De aarding van de stroomkringen en/of apparatuur, aansluitklemmen, enz. dient aangebracht of vervolledigd te worden (art. 16, 252 A REI).
- 1611 De aangebrachte aanduidingen stemmen niet overeen met die van de schema's (art. 16, 268 A REI).
- 1612 Automatische schakelaar(s), contactor(en) dienen geplaatst te worden volgens de instructies van de fabrikant (art. 9, 252 A REI).
- 1702 In meerfase kringen is de de snelvligheid of éénpolige automaat in de nulgeleider te verwijderen of is de beveiliging van de betrokken kringen te verangren door afpolige automaten (art. 133 A REI).
- 1703 De stroomkring(en) moet(en) zo uitgevoerd worden dat hij (zij) niet ongewild door andere stroombanen gevoerd kan (kunnen) worden, de kringen aangesloten op meerdere stroombanen zijn te scheiden (art. 13,01 A REI).
- 1704 De smeltveiligheidshouders of houders van automatische schakelaars dienen voorzien te worden van calibreertelementen (art. 251,01 A REI).
- 1706 De overbrugde zekering(en) moet(en) verangren worden (art. 265 A REI).
- 1707 De overbrugde automaat(en) moet(en) verangren worden (art. 265 A REI).
- 1708 De nominale stroomsterkte (In) van de beveiliging dient aangepast te worden aan de omlaatare stroomsterkte van de stroomafwaarts geminstalende leiding en/of verbuiler (art. 116, 117, 118 A REI).
- 1709 De leidringen waarvan de doorsnede van de geleider 1 mm² bedraagt, moeten door smeltvligheden met een nominale stroomsterkte (In) van maximum 6A of automaten van maximum 10A beschermd worden (art. 278,05 A REI).
- 1805 De leidringen waarvan de doorsnede van de geleiders minder dan 1 mm² bedraagt, moeten verwijderd of verangren worden of voorzien te worden van een afdoende beveiliging voor de betrokken toepassing (art. 278,05 A REI).
- 1806 De stroomkring(en) voor de contactdozen moet(en) uitgevoerd worden met leidingen met een minimale doorsnede van 2,5 mm², de minimale doorsnede van 1,5 mm² is enkel toegelaten voor stroombanen die geen contactdozen bevatten (Vb. stroombanen enkel voor verlichting) (art. 198 A REI).
- 1807 Gemengde stroomkringen) - verlichting en contactdozen (o/s)zen) moet(en) uitgevoerd worden met leidingen met een minimale doorsnede van 2,5 mm² (art. 198 A REI).
- 1808 De stroomkring (en) voor de aansluiting van elektrische fornuizen, washuizen en wasmachines moet(en) uitgevoerd worden met leidingen met een minimale doorsnede van 6 mm² voor éénfaseige of 4 mm² voor driefaseige kringen. Een afwijking hierop is mogelijk mits het gebruik van een minimale doorsnede van 2,5 mm² en indien minstens wordt voldaan aan één van de drie onderstaande voorwaarden:
- ofwel de geleiders installeren in een bus met diameter van minstens 1" (= 25 mm);
 - ofwel een reservebus installeren die uitkomt in de nabijheid van een voedingspunt;
 - ofwel tabeel voorzien gemonteerd in opbouw (art. 198 A REI).

G. DE BESCHERMINGSGELEIDER

- 1214 De beschermingsgeleider (PE) over de hele installatie verdelen (art. 70,06, 86,02, 86,04 A REI).
- 1215 Beschermingsgeleider(s) (PE) is (zijn) te voorzien in een doorsnede van minstens 4 mm² (aderisolateur, geleider) indien niet mechanisch beschermd of niet een doorsnede van minstens 2,5 mm² (aderisolateur, geel/groen) onder buis (art. 70,02 A REI).

- 1216 De continuïteit van de beschermingsgeleider(s) naar de aarde dient verzekerd te worden (art. 70,05 A REI).
- 1218 Contactdozen (o/s)zen) de aardingspen dient aangesloten te worden op de aarding van de installatie (art. 86,03 A REI).

- 1219 Het verbuistoesstel met geleidend omhulsel en enkel basisisotatie (klasse I) moet d.m.v. een beschermingsgeleider (PE- met geelgroene isolatiekleur) aangesloten worden op het aardingsnet (art. 30,07, 70,06 A REI).

H. KLEURCODE EN LEIDINGEN

- 1081 Vijf raden U aan de niet-gebruikte leidringen te verwijderen.
- 1083 De niet-gebruikte leidringen verwijderen of aan de uiteinden isoleren.
- 1801 Verang de geelgroene geleideerde geleider gebruikt als actieve geleider (art. 199 A REI).
- 1802 Wanneer een geleider met blauwe adersisotatie gebruikt wordt, moet die voor de 'nulgeleider' gereserveerd worden indien deze aanwezig is in betrokken stroomkring (art. 199 A REI).
- 1809 De leiding(en) is (zijn) te bevestigen met aangepaste bevestigingsmiddelen (art. 143, 209 A REI).
- 1810 De niet-geparanseerde kabel(s) moeten mechanisch beschermd worden waar ze aan beschadiging of schokken blootgesteld zijn (doorgang van muren, plafonds, enz.) (art. 201, 209 A REI).
- 1811 De kabels van het type XVb, VVb- en/of C/VGVb moeten mechanisch beschermd worden op de aan beschadiging blootgestelde plaatsen tot op minimale hoogte van 10 cm boven het vloer(niveau) (art. 201 A REI).
- 1813 De aangevoelen trajecten in de muren van lokalen moeten in acht genomen worden bij het bouwen van niet in buis geplaatste kabels van het type XVb- of VVb (art. 214,02 A REI).
- 1815 De geleiders van het type VOB moeten in daarvoor bestemde buizen /kabelgolen geïnstalleerd worden (art. 207, 210 A REI).
- 1818 De elektrische leidringen op voldoende afstand van alle andere niet elektrische leidringen installeren (art. 202 A REI).
- 1819 Het gebruik van contactstoppen) (sekkers) is enkel toegelaten bij aansluiting van snoeren op de vaste installatie (art. 240 A REI).

I. TOESTELLEN

- 1091 Schakelaar, contactdozen of afkadoos herschikken en/of opnieuw bevestigen.
- 1822 De verbindingen, verwoezen in herbridings- of afkadoozen, aan de klemmen van schakelaars, contactdozen, in gefunddoozen van verlichtingsstoestellen (art. 207,07 A REI).
- 1902 Indien de onderbreking van de stroombanen uitgevoerd wordt door een eenpolige schakelaar moet deze schakelaar de fase onderbreken en niet de nulgeleider (art. 250,02 A REI).
- 1903 De schakelaar die een stopcontact met een nominale stroomsterkte groter dan 16 A bedient moet alle actieve geleiders onderbreken (art. 250 A REI).
- 1904 De schakelaars en de contactdozen die in de wanden ingebouwd zijn, moeten in aangepaste inwerkdozen of blokken geplaatst zijn (art. 249,01, 250,03 A REI).
- 1906 Contactdozen, conform NBN C61-112, met kinderbeveiliging en aardingscontact plaatsen (art. 11, 49,02, 86,03 A REI).
- 1907 Plaats de op een wand bevestigde contactdozen op een voldoende hoogte ten opzichte van het vloer(niveau), met de as van uitsparing op een hoogte van minstens 25 cm in vochtige lokalen en 15 cm in droge lokalen (art. 249,01 A REI).
- 1908 Het materiaal moet gekozen en geplaatst worden overeenkomstig de uitwendige invloeden (art. 19 A REI).
- 1909 Gebruik materiaal met een beschermingsgraad die minstens IP4X (IPXX-D) is (art. 19, 49,01 A REI).

- 1911 De beschermingsgraad (IP) van het elektrisch materiaal dat in de badkamer geplaatst is, moet aangepast zijn aan het volume waarin dit geïnstalleerd is (art. 19 en art. 86,10 A REI).
- 1914 De toestellen zonder aardingsmogelijkheid en enkel basisisotatie zijn niet toegelaten voor gebruik in huishoudelijke en gelijkaardige installaties (Klasse 0, art. 30,07a, 86,04 A REI).
- 1915 De vast opgestelde elektrische verarmingsstoestellen zijn niet geïnstalleerd (art. 270 A REI).
- 1916 De gegevens van het toestel of de machine zijn onbeschikbaar of onvolledig; gelieve ons de nodige informatie te bezorgen ten einde veiligheidsvoorhorgen te onderzoeken (art. 5-7 A REI).
- 1917 De trafó(s) is (zijn) niet van het type "veiligheidsrafó"; de installatie die aangesloten is aan de secundaire van de betrokken trafó(s) dient aldus uitgevoerd te worden volgens de voorschriften die van toepassing zijn voor laagspanningsinstallaties (art. 28, 32 A REI).

J. BRANDBEVEILIGING

- 1712 Een overstrombeveiliging aanbrengen in de secundaire kring van de trafó (art. 116, 127 A REI).
- 1921 De transformator(en) geplaatst in een omgevingstemperatuur die de toegelaten waarde overschrijft dient(en) verplaatst te worden of de afkoelingsvoorwaarden zijn te verbeteren (art. 104,03, 252 A REI).
- 1922 Het toestel in de nabijheid van brandbare materialen dient verplaatst te worden; brandgevaar (art. 104 A REI).
- 1925 Toestellen zonder bodem moeten bevestigd worden op aangepaste montageplaten (schakelaar, contactdozen, verlichtingsstoestel, ...) (art. 104, 242, 249 A REI).

(*) In het geval dat tijdens dit tweede onderzoek wordt vastgesteld dat er nog overtreddingen overblijven, moet het organisme een kopie van het proces-verbaal van het controlebezoek sturen naar de Algemene Directie Energie die bevestigt met het hoog toezicht op de huishoudelijke elektrische installaties.

U hebt de verplichting de Federale Overheidsdienst die Energie onder zijn bevoegdheid heeft onmiddellijk in te lichten over elk ongeval aan personen overkomen en rechtstreeks of onrechtstreeks te wijten aan de aanwezigheid van elektriciteit.

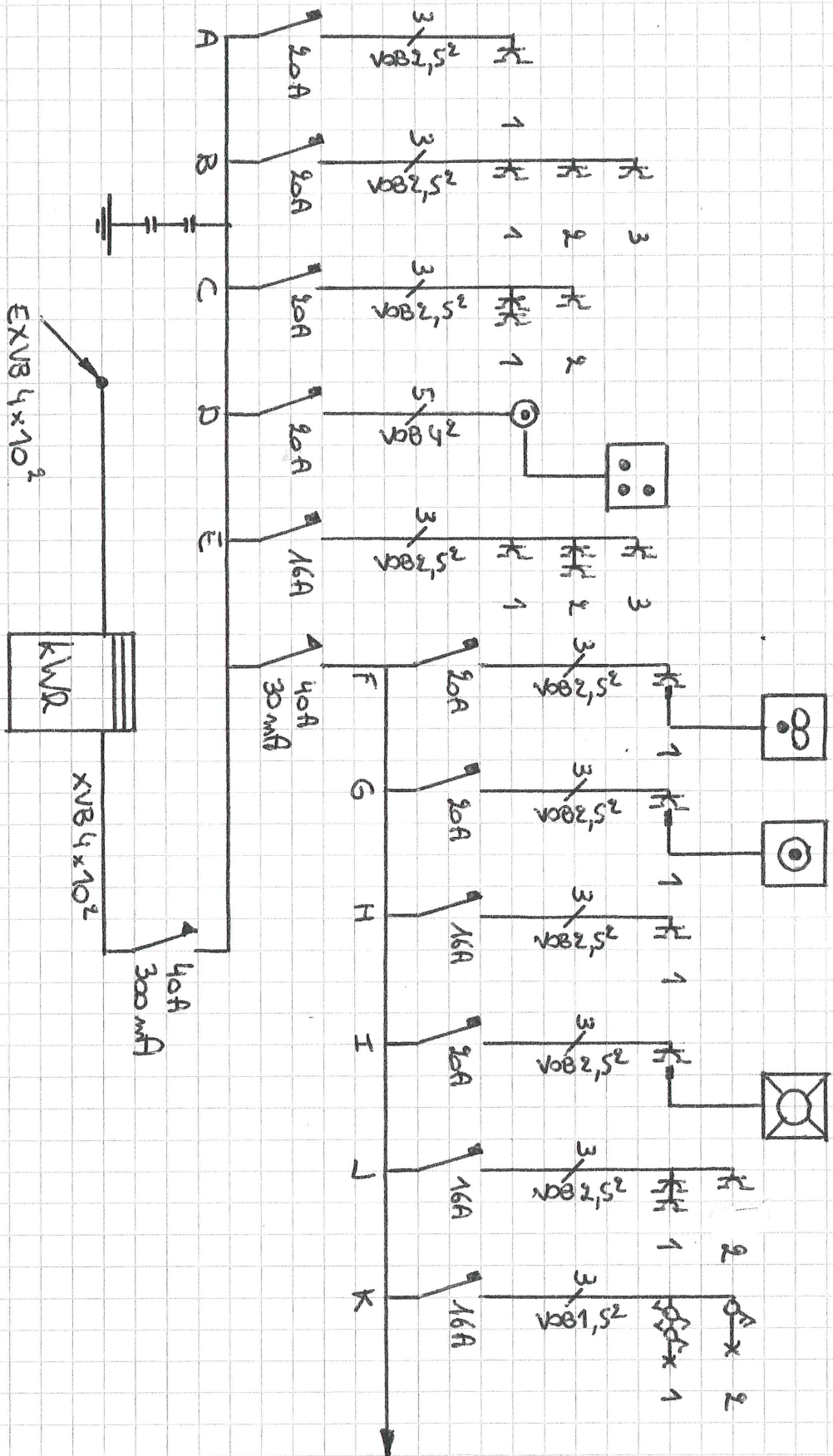
Afgevaardigde van het
erkend organisme

 VINÇOTTE
Samuel
Magerman
Inspector Electricity
19/04/19

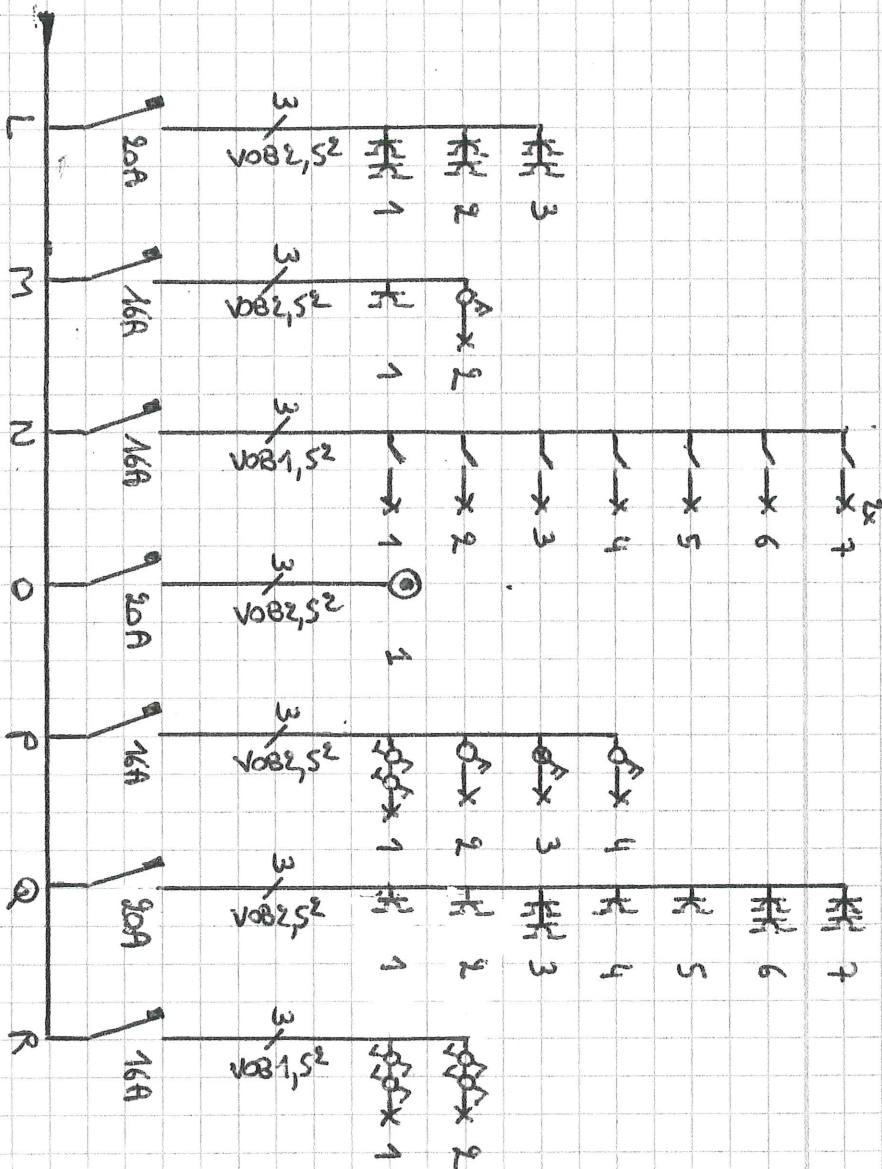
Verantwoordelijke voor
de uitvoering

De Vuyst Günther
Rapidelaan 29
9500 Ophasselt
BTW. BE 0737.221.675
Tel. 054/50 47 10



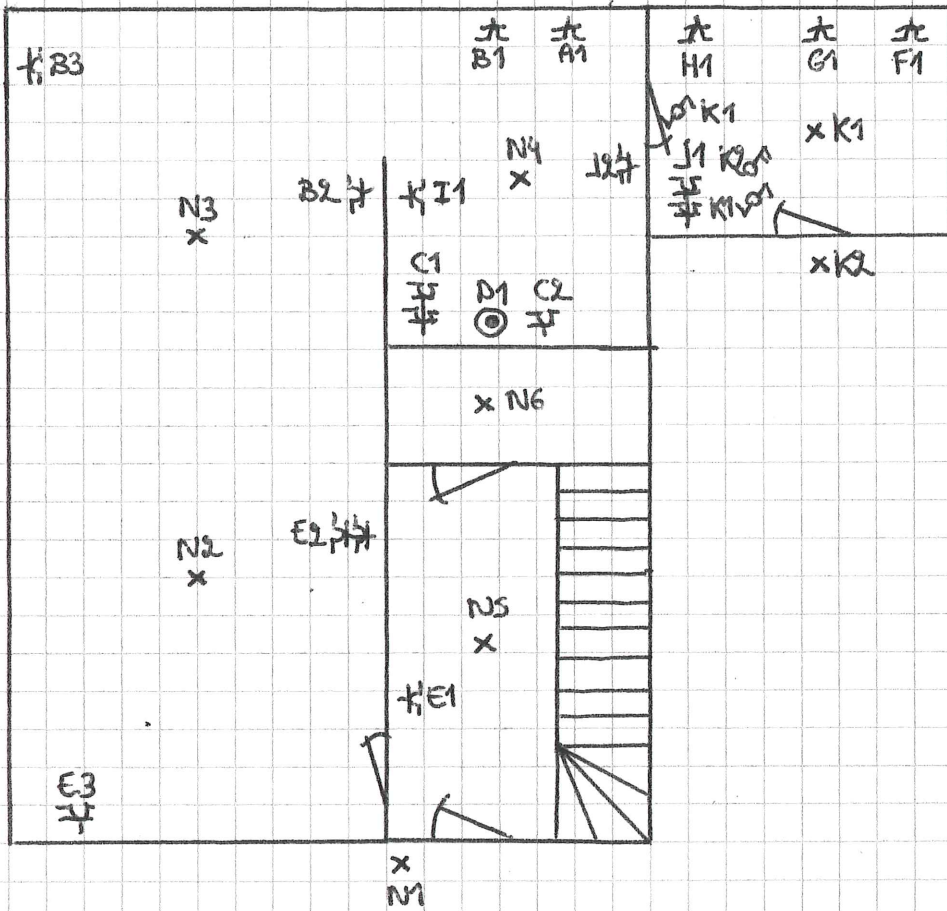


[Handwritten signature]



Handwritten signature or mark in blue ink.

Gelijvloers



1^e Verdiep

